

GIROL Y series

ZŁĄCZA PRZEGUBOWE



MIN-MAX. TEMPERATURA: -20 / +80 °C

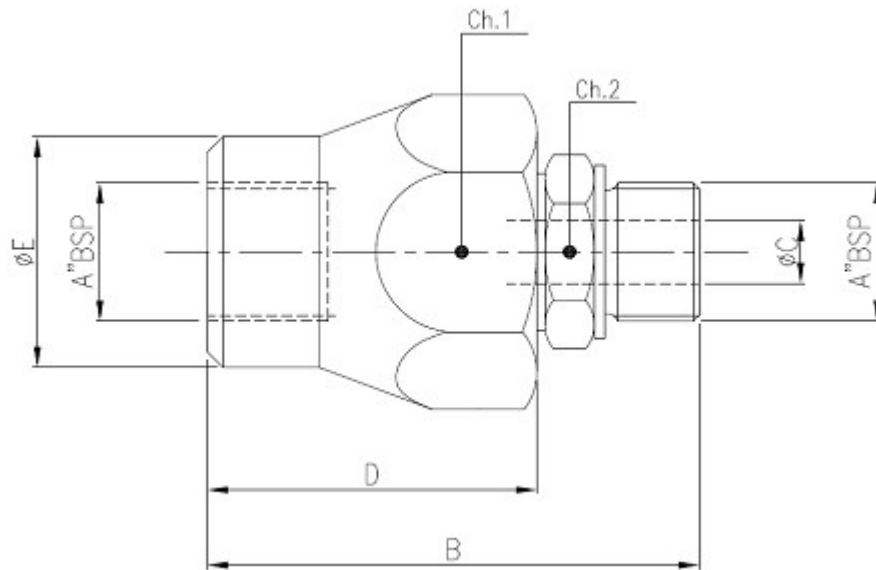
MAX. OBROTY: 1 obr./min

MAX. CIŚNIENIE: 400 Bar

Złącza obrotowe serii Y są generalnie montowane między elastycznym węzłem a sztywną częścią maszyny, aby zrekompensować skręty i zwoje. Ruch obrotowy wokół swojej osi zapobiega uszkodzeniom rur. Są stosowane w układach, w których wymagane jest zastosowanie instalacji z elastycznymi węzłami.

Złącza obrotowe są również dostępne w wykonaniu ze stali nierdzewnej AISI 316. Musimy pamiętać, że złącza ze stali nierdzewnej mają o 1/3 niższe ciśnienia robocze w porównaniu z typem standardowym.

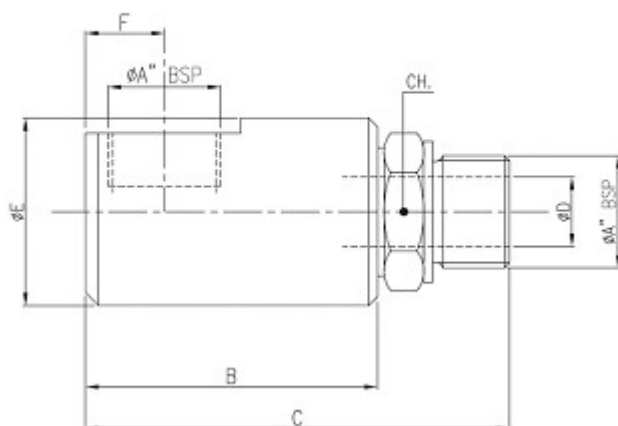
WERSJA OSIOWA



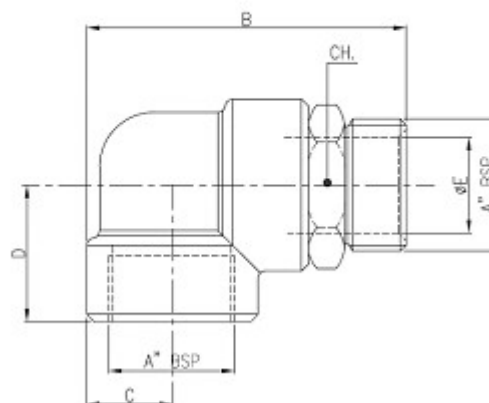
CODICE	A	B	C	D	E	Ch.1	Ch2	Max. Press.
Y-D025AGY6GS	1/4"	61	6	42	24	30	19	400 Bar
Y-D037AGY6GS	3/8"	66	8,5	44	25	34	24	400 Bar
Y-D050AGY6GS	1/2"	71	11,5	47	32	36	27	300 Bar
Y-D075AGY6GS	3/4"	80	15	50	49,5	45	34	300 Bar
Y-D100AGY6GS	1"	90	21	57	54,5	50	41	300 Bar
Y-D125AGY6GS	1" 1/4	101	28	63	60	55	50	300 Bar
Y-D150AGY6GS	1"1/2	110	35	70	69,5	65	55	300 Bar
Y-D200AGY6GS	2"	118	44	75	84,5	75	65	250 Bar

WERSJA KĄTOWA

1/4" - 1"



1"1/4 - 2"



CODICE	A	B	C	D	E	F	Ch.	Max. Press.
Y-D025-GY6GS	1/4"	50	69	6	33,5	11	19	400 Bar
Y-D037-GY6GS	3/8"	54	76	8,5	37,5	13	24	400 Bar
Y-D050-GY6GS	1/2"	63	87	11,5	39,5	14	27	300 Bar
Y-D075-GY6GS	3/4"	70	100	15	54,5	18	34	300 Bar
Y-D100-GY6GS	1"	80	113	21	60	24	41	300 Bar
Y-D125-GY6GS	1" 1/4	121	32	52	28	//	50	300 Bar
Y-D150-GY6GS	1"1/2	143	37	62	34	//	55	300 Bar
Y-D200-GY6GS	2"	151	42	64	44	//	65	250 Bar

CENNIK NETTO PLN

	WERSJA OSIOWA USZCZELNIENIE VITON	WERSJA KĄTOWA USZCZELNIENIE VITON
Y25	115	124
Y37	124	143
Y50	147	175
Y75	221	276
Y100	331	400
Y125	506	745
Y150	731	1058
Y200	1132	1449